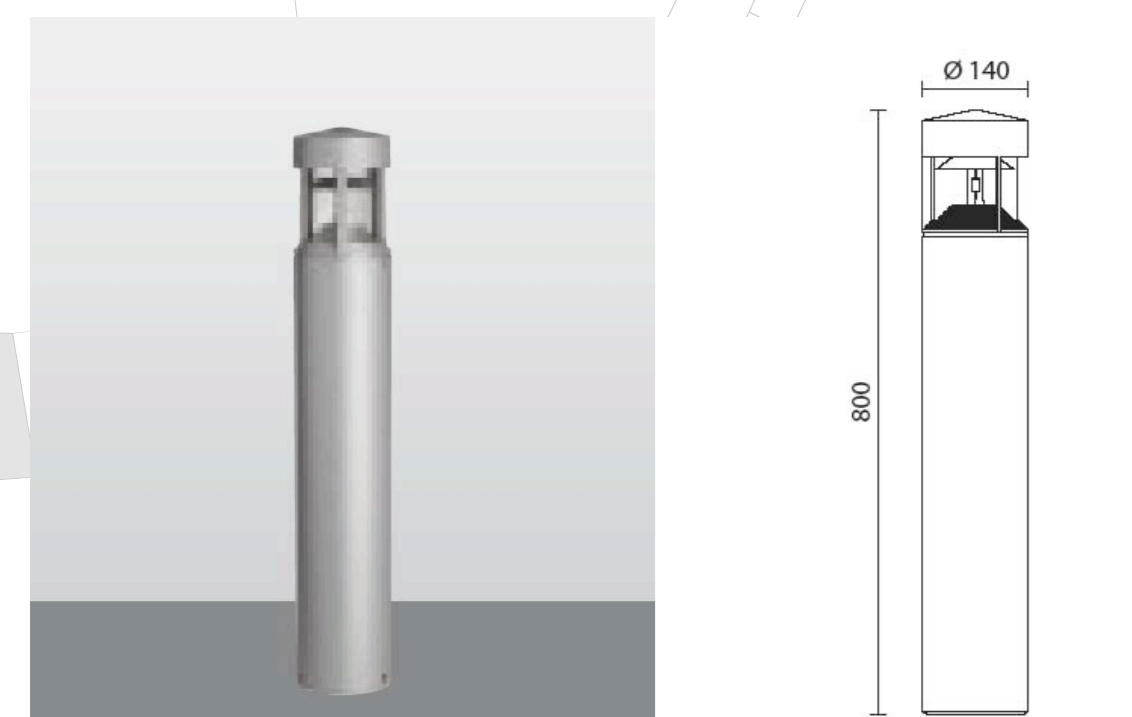


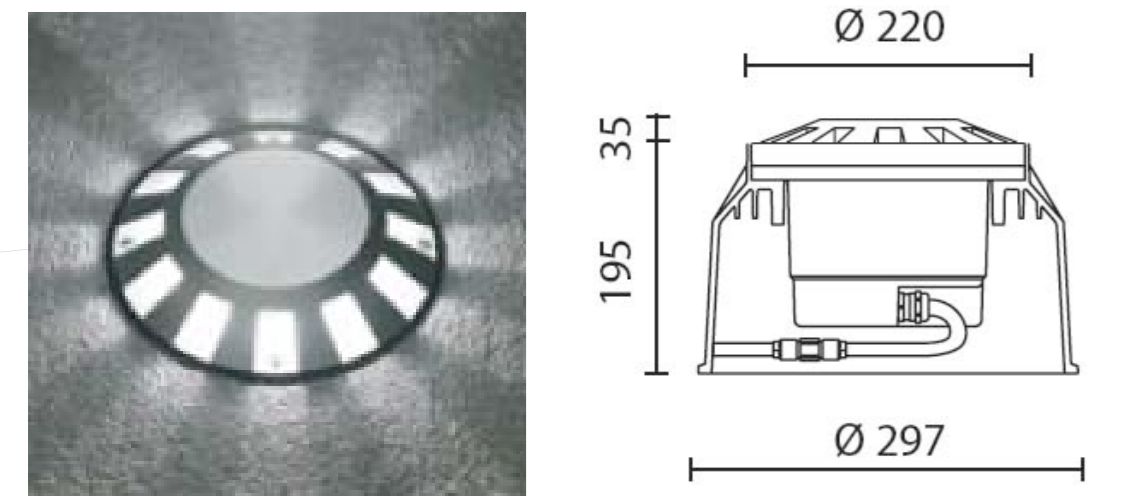
**PV** PALO ALTO MOD. CITY WOODY DITTA IGUZZINI SINGOLA O DOPPIA EMISSIONE



**PC** PROIETTORE A TERRA LED MOD. MEGAFOCUS DITTA SIMES



**PS** PALO BASSO MOD. MINICOLUMN TESTA PUNTA LED H80CM LED



**PT** CORPO ILLUMINANTE PER INCASSO A TERRA CARRABILE MOD. SPARK FASCIO MULTIDIREZIONALE DITTA SIMES



**PA** CORPO ILLUMINANTE PER INCASSO A TERRA CARRABILE MOD. SPARK FASCIO MULTIDIREZIONALE DITTA SIMES



- FASCIA DI MITIGAZIONE A VERDE
- PARCHEGGI A RASO
- STRADA PUBBLICA VIA PIAVE
- PERCORSO CARRAIO
- PERCORSO PEDONALE
- PERCORSO CICLABILE
- LINEA ENEL ESISTENTE
- RETE DISTRIBUZIONE ELETTRICA B.T. ILLUMINAZIONE PUBBLICA TUBAZIONE IN PVC CORRUGATO DOPPIA PARETE Ø 125
- IP** PALO ILLUMINAZIONE PUBBLICA ESISTENTE
- PV** PALO ALTO MOD. CITY WOODY LED DITTA IGUZZINI SINGOLA O DOPPIA EMISSIONE
- PC** PROIETTORE A TERRA LED MOD. MEGAFOCUS DITTA SIMES
- PS** PALO BASSO MOD. MINICOLUMN TESTA PUNTA LED H80CM LED
- PT** CORPO ILLUMINANTE PER INCASSO A TERRA CARRABILE MOD. SPARK FASCIO MULTIDIREZIONALE DITTA SIMES
- PA** PALO MOD. ALBERO LED DITTA IGUZZINI

Pozzetto di traino ogni 25 m e/o al cambio di direzione del tracciato



**PROGETTO AMBITO DI TRASFORMAZIONE "AC4"**

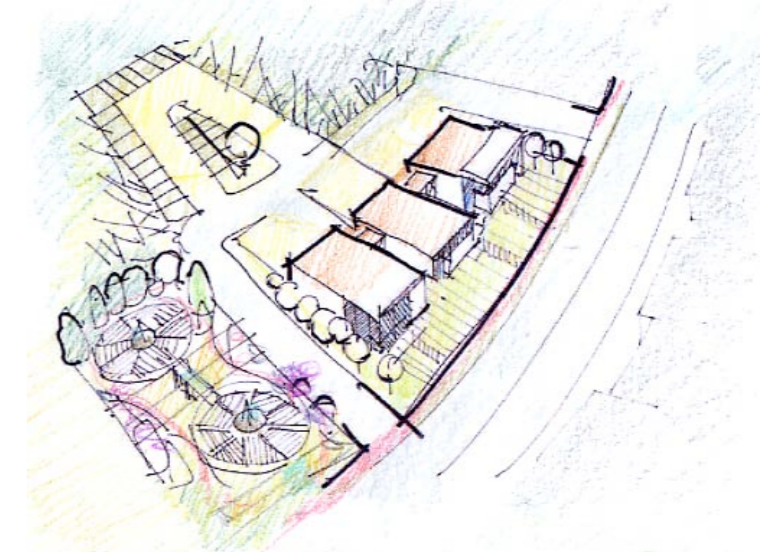


TAVOLA <b>URBANIZZAZIONE PRIMARIA</b> PROGETTO ILLUMINAZIONE SPAZI PUBBLICI	NUMERO TAVOLA <b>17</b> SCALA 1:350	DATA <b>10/11/2014</b> VARIAZIONE
CONSULENTE	RESPONSABILE PROCEDIMENTO	
PROGETTO	PROPRIETA' <b>FRIGERIO</b> <b>MASPERO ANGELA</b> <b>POZZI FRANCESCO</b> <b>POZZI AUGUSTO eredi</b>	WORK TEAM arch. S. STOCCO arch. C. MONTORFANO arch. L. BOGA arch. A. BARNI



Via Como 71 20821 Meda (Bn)  
Tel. 0362/34044 - Fax 0362/34050